



КИВ
клапан инфильтрации воздуха (проветриватель)

- расход воздуха 50 м³/час - при разряжении 20 Па
- расход воздуха 35 м³/час - при разряжении 10 Па

- КИВ-125 предназначен для подачи уличного воздуха в помещения в системах вентиляции, преимущественно с принудительной вытяжкой (в жилых комнатах, в комнатах с постоянным нахождением людей; в помещениях с камином, в котельных, других помещениях, где нужен приток наружного воздуха).

- Применение приточных клапанов наиболее актуально в квартирах, где установлены пластиковые окна.

• **Модельный ряд:**

КИВ 125/1000

КИВ 125/500

* Возможно производство клапанов КИВ нестандартных размеров от 200 до 1000 мм.

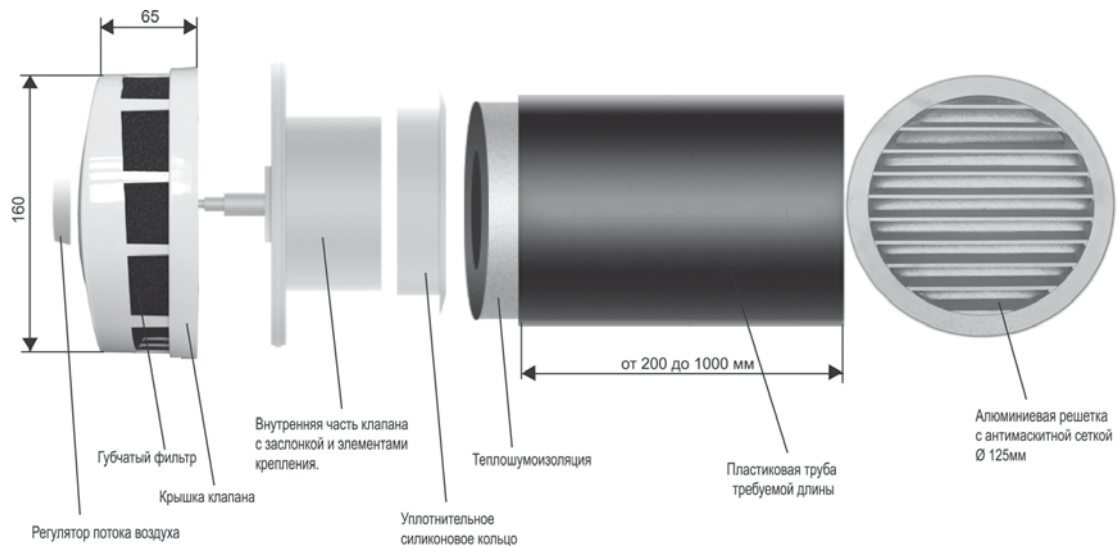
Оголовок клапана КИВ
(круглый)



Оголовок клапана КИВ К
(со скругленными углами)



КОНСТРУКЦИЯ КЛАПАНА

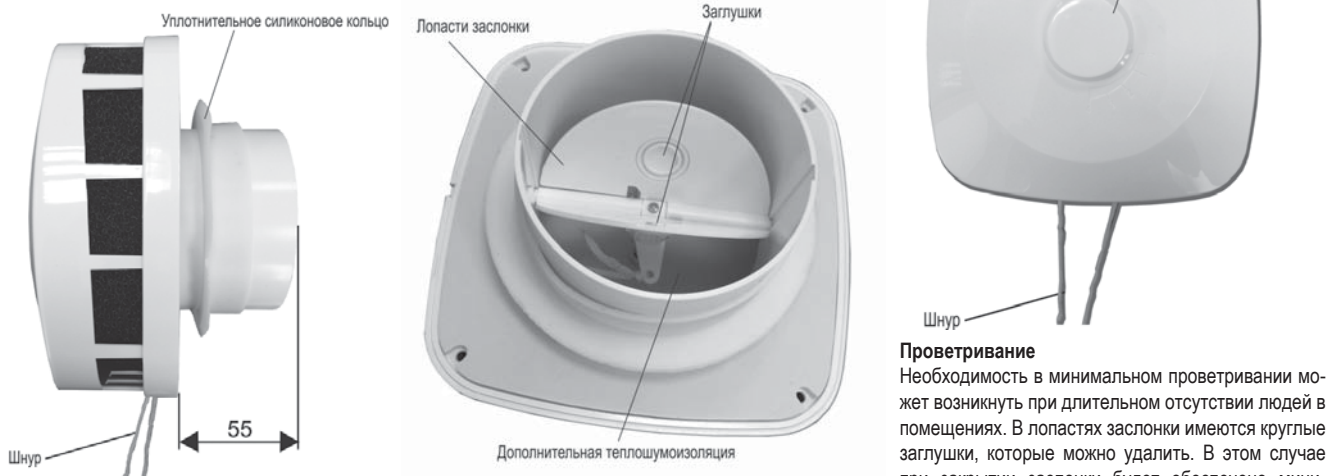


ПРИНЦИП РАБОТЫ КЛАПАНА

Регулировка количества воздуха

Регулировать поток проходящего через клапан воздуха можно при помощи регулятора на оголовке клапана или специального шнура. Регулировка имеет плавный ход, вплоть до полного закрытия.

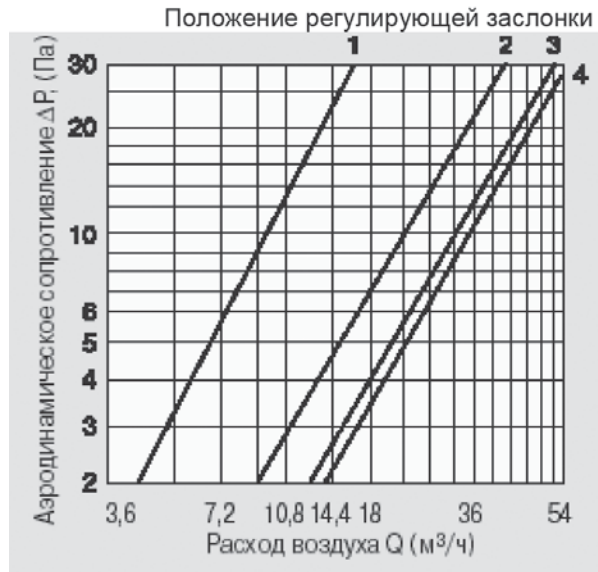
На оголовке клапана расположена шкала, указывающая степень открытия клапана.



Проветривание

Необходимость в минимальном проветривании может возникнуть при длительном отсутствии людей в помещениях. В лопастях заслонки имеются круглые заглушки, которые можно удалить. В этом случае при закрытии заслонки будет обеспечено минимальное проветривание.

АЭРОДИНАМИЧЕСКИЕ ХАРАКТЕРИСТИКИ

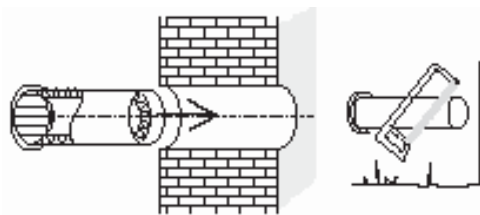


СНИЖЕНИЕ ШУМА КЛАПАНОМ

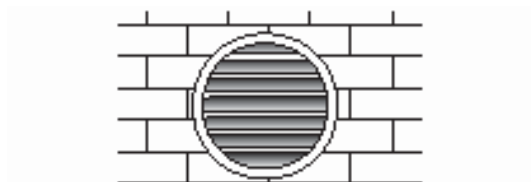
Расстояние от оголовка КИВ, м	Снижение уровня звукового давления (dL, дБ) в 1/3 октавных полосах частот, Гц											
	50 Гц	63	80	100	125	160	200	250	315	400	500	630
0,1	14,1 дБ	18,7	22,0	26,9	27,9	28,7	30,9	31,7	28,8	29,8	30,6	32,5
2,0	26,2 дБ	31,3	34,4	39,7	41,6	41,9	45,5	46,2	44,8	45,1	46,4	48,7

Расстояние от оголовка КИВ, м	Снижение уровня звукового давления (dL, дБ) в 1/3 октавных полосах частот, Гц											
	800 Гц	1000	1250	1600	2000	2500	3150	4000	5000	6300	8000	10000
0,1	34,5 дБ	36,2	36,3	36,1	37,7	39,3	40,3	39,7	39,6	41,6	41,6	41,8
2,0	50,3 дБ	49,0	50,0	49,7	50,9	54,0	56,8	55,2	54,8	55,4	55,5	55,1

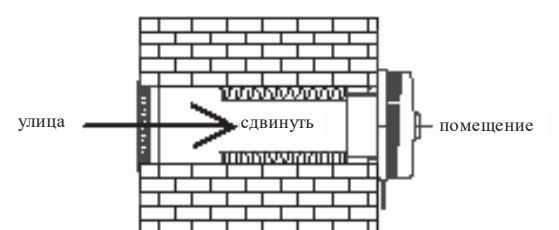
МОНТАЖ КЛАПАНА



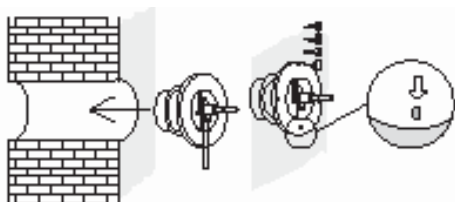
Отверстие должно просверливаться под углом 2-30 с уклоном в сторону улицы.
Рекомендуемый диаметр отверстия для установки трубы с теплоизоляцией 132 см.
Трубу необходимо обрезать по толщине стены. Перед распилом теплоизоляцию отодвигают.



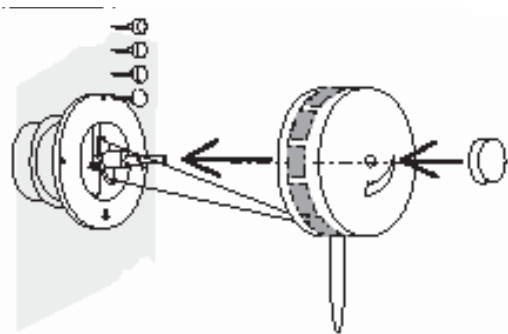
Необходимо правильно закрепить наружную решетку.
Жалюзи должны располагаться горизонтально.



Необходимо произвести корректировку положения теплоумоизоляции, предварительно сдвинув ее в сторону помещения, максимально близко к оголовку.



Необходимо закрепить внутреннюю часть оголовка таким образом, чтобы стрелка указывала вертикально вниз. Крепление к стене выполняется при помощи 4-х дюбелей и саморезов.



Необходимо совместить выступ под стрелкой на внутренней части оголовка и паз на крышке.
Шнур регулировки не должен быть намотан на механизм регулировки.

ОБСЛУЖИВАНИЕ И ЧИСТКА КЛАПАНА

Обслуживание КИВ-125 является необходимым условием безотказной работы системы фильтрации.

В обязательный регламент работ по обслуживанию клапана притока воздуха входят:

- Разборка и очистка элементов оголовка, рекомендовано раз в три месяца: снять регулировочную ручку, отшелкнуть крышку оголовка, вынуть и промыть фильтр.
- Очистка патрубков в стене при помощи пылесоса, рекомендовано раз в шесть месяцев.
- Очистка наружной решетки от крупных загрязнений, рекомендовано один раз в год.